

Technisch handboek Comfort 14.62T



Bewaar deze handleiding bij de afleverset

Inhoudsopgave

1	Introductie	3
2	Installatie en veiligheid.....	3
3	Voedingssysteem.....	4
3.1	Preventie	4
4	Inbedrijfstelling.....	5
5	Werking	6
5.1	Hydraulisch schema.....	6
5.2	Warm tapwater	6
5.3	Verwarmen	7
5.4	Koelen.....	7
5.5	Display (optioneel)	8
5.6	Bij (langdurige) afwezigheid	8
5.7	Warmtemeting	8
6	Elektrisch aansluitschema	9
7	Onderhoud, reiniging en inspectie	9
8	Service onderdelen.....	10

1 Introductie

In deze handleiding treft u informatie aan over de werking en installatie van de TCB afleverset. De TCB afleverset is speciaal ontwikkeld voor collectieve warmte distributiesystemen, en is geschikt voor zowel verwarming, koeling, als het bereiden van warm tapwater.

De Comfort 14.62T is een 4-pijpsysteem geschikt voor WKO-installaties. De ingebouwde menginjectie zorgt voor verwarming uit het HTV-systeem indien er koeling wordt aangeboden. Het toestel is druk- gecompenseerd uitgevoerd, dit zorgt voor de juiste flow bij drukvariaties in het distributiesysteem. De ingebouwde pomp is PWM gestuurd.

2 Installatie en veiligheid

De TCB afleverset dient altijd door een erkend installateur of energiebedrijf geïnstalleerd, in bedrijf gesteld, onderhouden en eventueel gerepareerd te worden.

De actuele en geldende veiligheidseisen voor CV installaties, algemene voorschriften voor drinkwater installaties, nationale wetgeving m.b.t. het voorkomen van ongevallen, evenals de interne regelgeving betreffende veiligheid dienen te worden opgevolgd. Het niet opvolgen van de veiligheidsvoorschriften kan gevaar opleveren voor het personeel, het milieu en de apparatuur. Het niet opvolgen van de veiligheidsvoorschriften heeft tot gevolg dat er geen schadeclaims zullen worden toegewezen. Ombouwen en of het aanbrengen van veranderingen aan de afleverset mogen alleen plaatsvinden in overleg met de fabrikant. Originele door de fabrikant geleverde onderdelen garanderen een juiste werking van de apparatuur.

De afleverset dient geaard te worden. De stekker moet na installatie bereikbaar blijven en moet ongehinderd uit het stopcontact genomen kunnen worden.

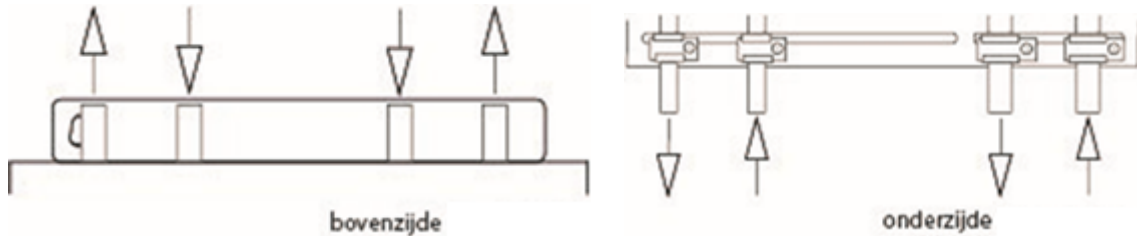
De volgende installatie voorwaarden dienen in acht te worden genomen bij de installatie van de afleverset:

- Plaats een inlaatcombinatie van 6 bar aan de koud tapwater inlaatzijde.
- Indien de mantel wordt verwijderd dient de afleverset spanningsloos te zijn.
- Sluit een eventuele kamerthermostaat aan op de thermostaatkabel van de afleverset.
- Houd bij het aansluiten van de afleverset op het leidingnet – bij aansluitingen d.m.v. een wartel – altijd de leiding in de afleverset tegen, zodat deze niet mee kan draaien tijdens het aansluiten. Zo wordt de kans op lekkage tijdens installatie voorkomen.
- Stel de afleverset niet bloot aan direct zonlicht.
- De TCB afleverset dient in een vorstvrije ruimte te worden geïnstalleerd.
- Omgevingstemperatuurbereik: +5 °C tot +40 °C
- Luchtvochtigheidsbereik: 20% tot 80%

3 Voedingssysteem

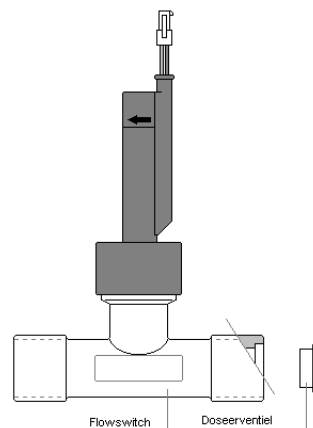
De aansluitingen voor het voedingssysteem zijn aan de bovenzijde gepositioneerd. Het wordt aanbevolen om inregelafsluiters toe te passen in de aanvoer HTV.

Voedingssysteem bovenzijde en onderzijde



Rechtsonder zijn de aansluitingen voor de verwarming gepositioneerd. De warm en koud water aansluitingen zijn $\varnothing 15$ mm en zijn linksonder aangebracht. Uiterst links bevindt zich de warm water aansluiting, Daar naast bevindt zich de aansluiting voor koud tapwater.

Wij adviseren in de koud water toevoer een inlaatcombinatie met overstortleiding naar het riool te monteren. Het doseerventiel is in de koppeling van de flowswitch aangebracht.



3.1 Preventie

Voor een probleemloos systeem adviseren wij u om het volgende in het voedingssysteem te installeren:

- Vuilafscidders in beide systemen
- Luchtafscidders in beide systemen
- Debietregeling
- Pompen met delta-P regeling

Let op:

Er kan alleen een kamerthermostaat met een potentiaalvrij maakcontact toegepast worden. Indien men een kamerthermostaat van een ander type wil toepassen dient dit met TCB vooraf overlegd te worden.

4 Inbedrijfstelling

Voor het in bedrijf stellen adviseren wij om de leidinglussen in de vloer te spoelen. Bij het op maat maken van de kunststofbuis kan bij het afbramen schraapsel in de buis komen of ander bouwvuil. Dit kan verstopping in kleppen of andere regelapparatuur veroorzaken.

Vul de leidinglussen nooit vanuit het voedingsstelsel.

Zorg dat het toestel spanningsloos blijft tot men zeker weet dat de installatie geheel is gevuld.

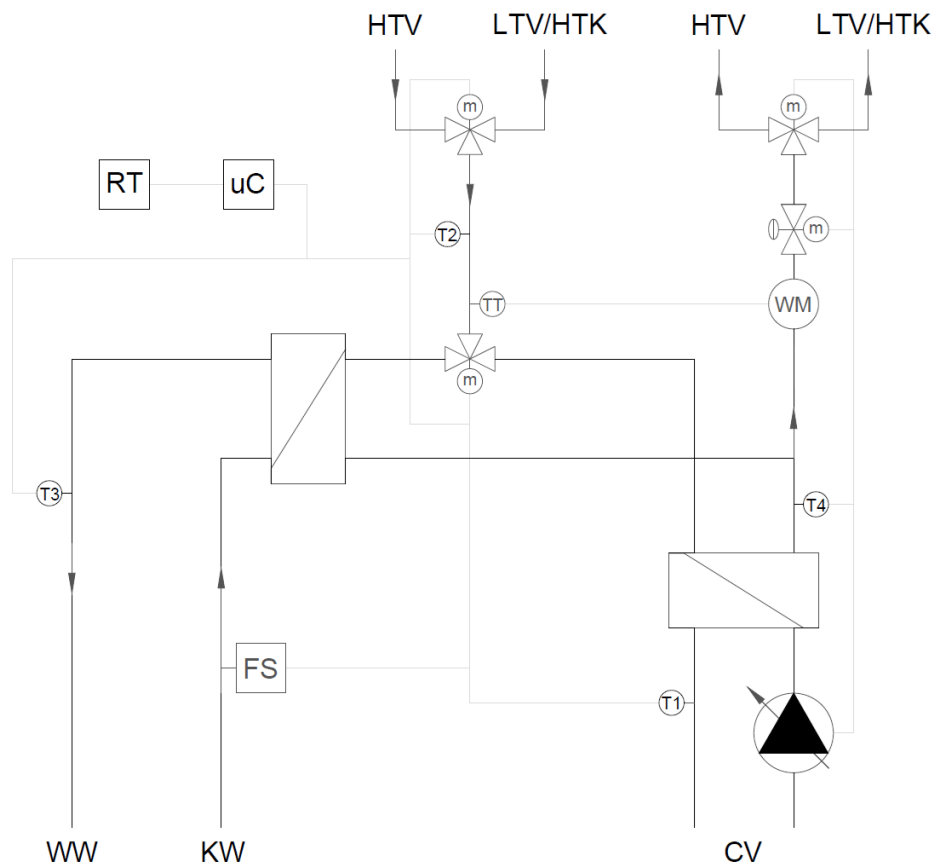
Tijdens het aansluiten van het toestel bestaat de mogelijkheid dat een leiding in het toestel verdraaid hetgeen tot lichte lekkage van een pakkingring kan leiden.

Het advies is dan ook om dit na het vullen van de installatie te controleren en eventueel de wartels van de betreffende koppelingen na te draaien.

1. Sluit alle tapkranen in huis
2. Controleer alle wartelmoeren op dichtheid (door transport kunnen wartels losraken)
3. Zet langzaam tapwaterdruk op de set en controleer de set op lekkage
4. Open langzaam de warmtedistributienet aanvoer en controleer de afleverset op lekkage
5. Open langzaam de warmtedistributienet retour en controleer de afleverset op lekkage
6. Open langzaam de CV aanvoer
7. Ontlucht het systeem. Begin bij de laagste gelegen en eindig bij de hoogst gelegen radiator of ontluchtingspunt.
8. Open langzaam de CV retour
9. Sluit de netspanning aan en zet de kamerthermostaat op vragend. Controleer of het vlammetje in de display (optie) oplicht en de aanvoer CV warm wordt.
10. Open langzaam de warm tapwaterkraan. Open de tapkraan volledig, zodra alle lucht uit het leidingwerk is, en laat deze 5 minuten open staan. Kijk of er warm tapwater geleverd wordt.
11. Sluit de tapwaterkraan. Het toestel staat nu in stand-by stand.

5 Werking

5.1 Hydraulisch schema



5.2 Warm tapwater

De TCB afleverset is voorzien van een dubbel gescheiden platenwisselaar die de aangevoerde warmte uit het distributienet overdraagt aan het tapwater. Het toestel kent een ECO stand waarbij de platenwisselaar niet op temperatuur wordt gehouden en een Comfortstand waarbij de platenwisselaar wel op temperatuur wordt gehouden. In stand-by staan alle kleppen richting de platenwisselaar om de wachttijd warmwater te verkorten. Zodra er warm water getapt wordt, wordt de flowsensor geactiveerd die op zijn beurt de druk gecompenseerde regelklep open stuurt. Deze is modulerend en regelt op de uitstroomtemperatuur tapwater. Tijdens warm water vraag vindt er geen warmtelevering naar het CV-circuit plaats. Na het tappen schakelt het toestel weer over op CV-verwarming.

Let op heet tapwater!

De tapwatertemperatuur in de TCB afleverset is ca. 60°C. Bij stroomuitval tijdens een warm watertapping stopt de afleverset met het regelen van de tapwatertemperatuur. Hierdoor kan de tapwater temperatuur lager of hoger dan 60°C zijn. Heet tapwater kan leiden tot brandwonden.

5.3 Verwarmen

De unit is voorzien van een aansluiting voor een kamerthermostaat. De afleverset zal reageren op warmtevraag vanuit de kamerthermostaat. Op het display (optie) verschijnt een rood vlammetje ter indicatie dat het toestel aan het verwarmen is. Zodra er warmtevraag komt wordt de circulatiepomp aangeschakeld en wordt de driewegklep omgeschakeld. De druk gecompenseerde regelklep opent zodat het water de vloerverwarming in stroomt. Een temperatuurvoeler registreert de aanvoer- en retourtemperatuur en zal aan de hand van deze waarde meer of minder water uit het systeem aanvoeren. Wanneer het centraal systeem op koelen staat kan het toestel verwarmen uit het hoog temperatuur systeem. Het toestel detecteert dit zelf en schakelt om volgens de parameters in het menu. Bij verwarming uit het hoog temperatuur systeem zal het rode vlammetje knipperen.

5.4 Koelen

Het toestel biedt de mogelijk tot koeling. De afleverset zal reageren op koelvraag vanuit de kamerthermostaat. Op het display (optie) verschijnt een blauw sneeuwvlokje ter indicatie dat het toestel aan het koelen is. Zodra er koelvraag komt wordt de circulatiepomp aangeschakeld en wordt de driewegklep omgeschakeld. De druk gecompenseerde regelklep opent zodat het water de vloerverwarming in stroomt. Een temperatuurvoeler registreert de aanvoer- en retourtemperatuur en zal aan de hand van deze waarde meer of minder water uit het systeem aanvoeren. Wanneer het centraal systeem op verwarmen staat dan blokkeert het toestel de koelvraag. Dit is zichtbaar door een knipperend sneeuwvlokje in het scherm. Na verloop van tijd zal het toestel een nieuwe poging doen tot koeling volgens de parameters ingesteld in het menu.

Bij het gebruik van een kamerthermostaat is het noodzakelijk dat alle radiatoren in de ruimte waar deze hangt volledig open staan. Wanneer u een of meerdere radiatoren sluit zal de temperatuur in andere vertrekken toenemen, terwijl de temperatuur in de ruimte met de kamerthermostaat niet omhoog gaat. Individuele zoneverwarming is mogelijk met een optioneel leverbare zoneregeling.

Registratie van het verbruik van verwarming en tapwater gebeurt door de (optioneel) ingebouwde warmtemeter.

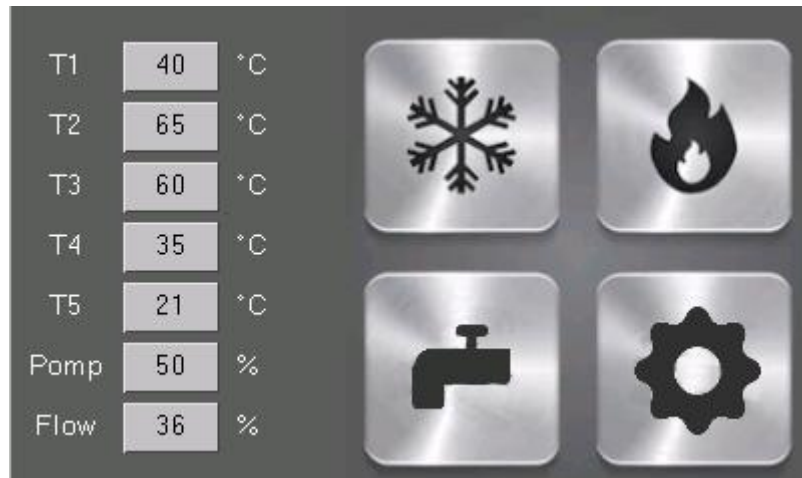
Let op!

Er kunnen alleen (slimme) aan/uit kamerthermostaten worden aangesloten op de afleverset. Deze kamerthermostaten moeten over een potentiaalvrij contact beschikken. Kamerthermostaten die niet over een potentiaalvrij contact en/of niet van het type aan/uit zijn worden uitdrukkelijk niet toegestaan.

Let op hoge temperaturen!

De TCB afleverset is ontworpen voor CV systemen met een maximale aanvoertemperatuur van 95 °C. De leidingen en radiatoren kunnen ook deze temperaturen bereiken. Aanraking kan leiden tot brandwonden.

5.5 Display (optioneel)



Indien het vlammetje rood oplicht is de afleverset in bedrijf voor verwarming. Tijdens tapvraag wordt het kraantje oranje. Tijdens koelen wordt het sneeuwvlokje blauw. T1, T2, T3 en T4 geven de actuele temperatuur aan van het voedingssysteem, vloerverwarming, tapwater en retour. Waardes zijn alleen accuraat op het moment van koel, warmte- of tapvraag. Pomp geeft de pomp snelheid aan en Flow geeft de openingspositie van de druk gecompenseerde klep aan.

5.6 Bij (langdurige) afwezigheid

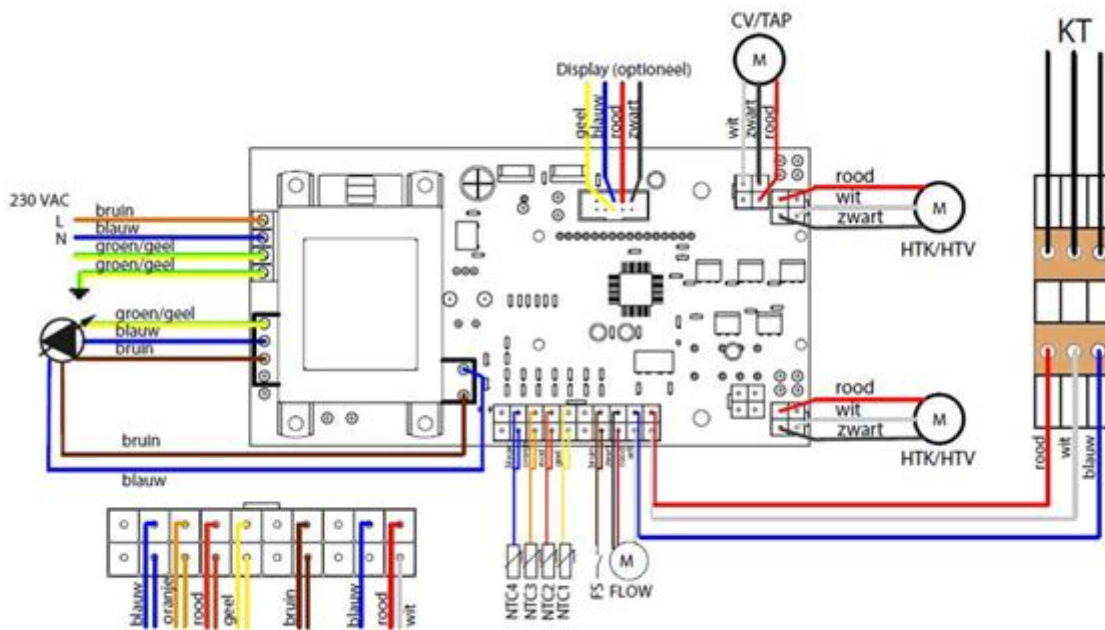
De TCB afleverset is zo ontworpen dat het in stand-by stand nauwelijks warmte en elektriciteit gebruikt. Trek daarom de stekker niet uit het stopcontact en schakel de afleverset niet uit (in bijvoorbeeld vakanties). Sluit in geen geval de radiatorkranen of afsluiters van de afleverset en/of het warmtedistributienet. In de winter dient de woning vorstvrij te blijven om vorstschade aan de leidingen te voorkomen.

Indien gewenst kan de kamerthermostaat verlaagd worden tot minimaal 15°C. Zet alle radiatorkranen op minimaal de vorstbeveiligingsstand (licht open). Na een periode van afwezigheid adviseren wij u om alle watertappunten minimaal 2 minuten door te spoelen.

5.7 Warmtemeting

Het toestel is geschikt voor inbouw van een warmtemeter waardoor het energieverbruik wordt geregistreerd van zowel warm tapwater als verwarming. Voor vragen over de warmtemeter neem contact op met de leverancier van de warmtemeter.

6 Elektrisch aansluitschema



7 Onderhoud, reiniging en inspectie

- Maak de mantel van het toestel alleen schoon met zachte reinigingsmiddelen. Gebruik geen oplosmiddelen zoals wasbenzine, spiritus, etc.
- Laat iedere 24 maanden een inspectie uitvoeren op de TCB afleverset
- Verwijder voor aanvang van onderhoud en inspectie eerst de stekker uit het stopcontact. De afleverset bevat elektrische componenten. Deze componenten moeten ten allen tijde droog blijven.
- Sluit de aanvoer- en retourkraan van het warmte distributienet.
- Sluit de aanvoer- en retourkraan van de Cv-installatie.
- Controleer de koppelingen en verbindingen binnen en buiten de afleverset op lekkages. Indien nodig afdichtingen vervangen en/of de koppelingen aandraaien.
- Controleer de warmtelevering voor tapwater en CV.

Let op elektrische spanning!

De TCB afleverset bevat componenten die onder spanning staan. Schakel altijd eerst de stroomtoevoer uit alvorens u reparatie of onderhoudswerkzaamheden de afleverset verricht. Indien u de stroomtoevoer niet uitschakelt bestaat het gevaar dat u onder stroom komt te staan.

8 Service onderdelen

IO190047	Belimo 2-wegklep druk-gecompenseerd
IO190019	Belimo 3-wegklep
IO190050	Servomotor TCB
IO844267	Flowswitch
IO183519	UPM3 pomp
IO534762	Keerklep
IO183800	Besturingsprint TCB

Bewaar deze handleiding bij uw afleverset.

Raadpleeg bij storingen altijd eerst de storingstabel in deze handleiding.

Getoonde afbeeldingen kunnen in detail afwijken van de werkelijke uitvoering.

Met deze uitgave vervallen alle voorgaande uitgaven.

TCB BV
Zadelmakerstraat 27
9403 VG Assen

www.tcbbv.nl
info@tcbbv.nl