

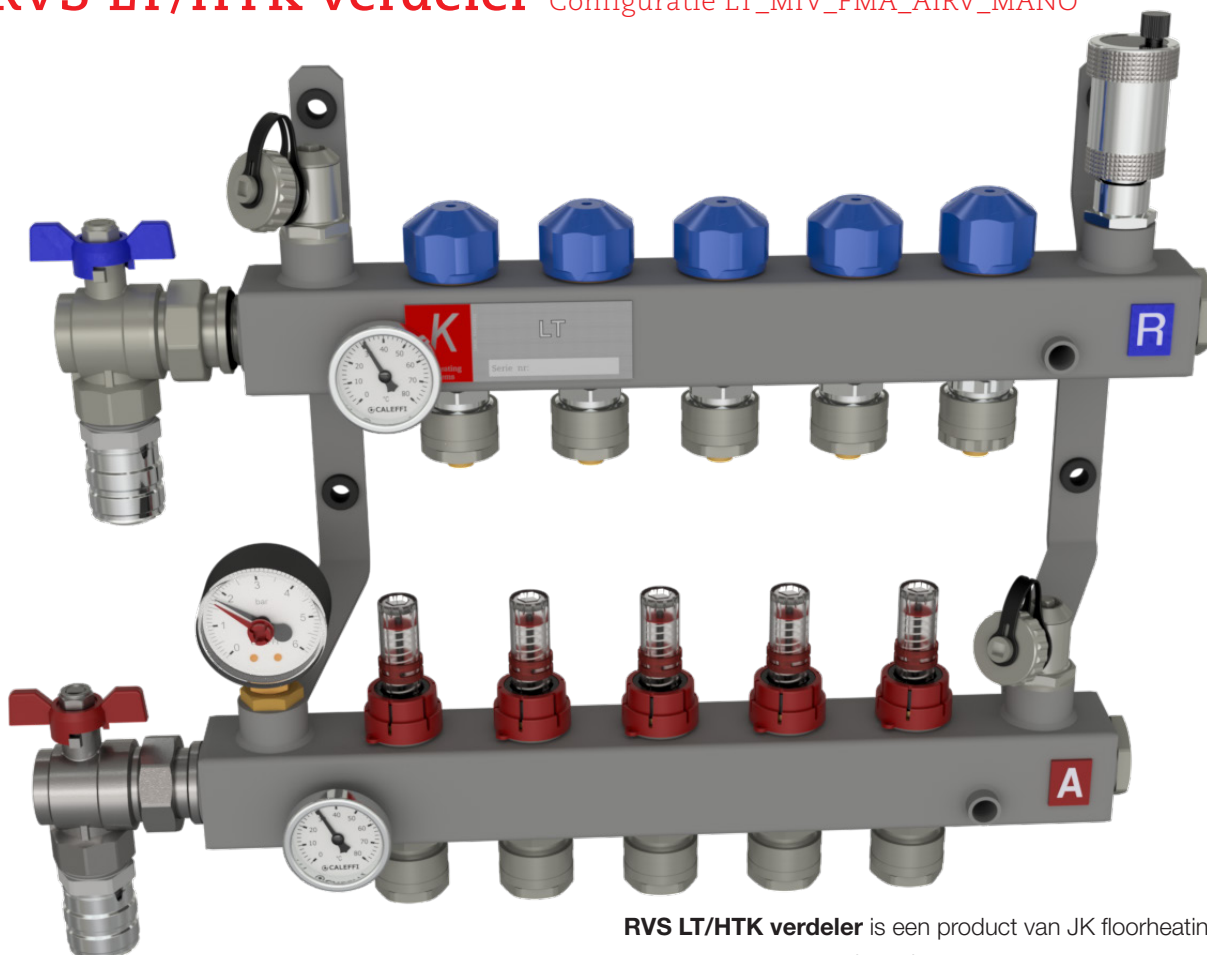
RVS LT-VERDELER 2-13 GROEPEN

Woningbouw projecten met appartementen en/of grondgebondenwoningen



engineered solutions

JK RVS LT/HTK verdeler Configuratie LT_MIV_FMA_AIRV_MANO



RVS LT/HTK verdeler is een product van JK vloerheatingsystems BV weergave 5 groepen uitvoering 103.30.510.10418.

Algemeen

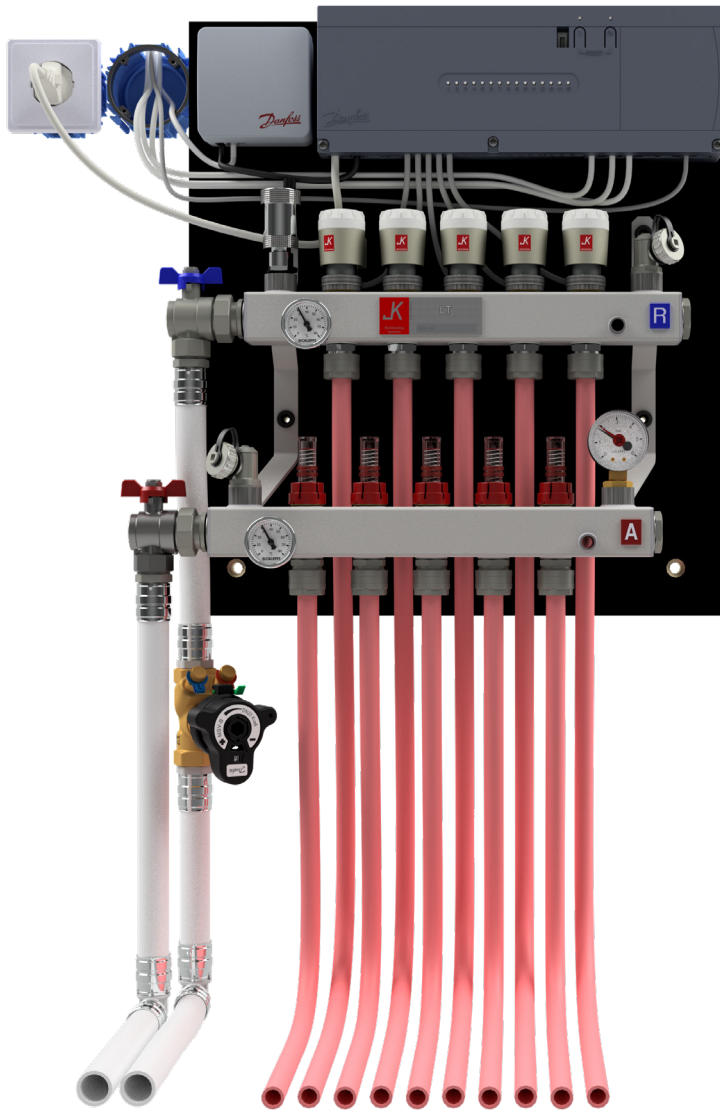
De JK RVS verdeler: vloer/wand koel-en/of verwarmings-unit conform de beoordelingsrichtlijn BRL K17701, waarmee een medium (CV-water) regelbaar verdeeld wordt over de uitgangen/groepen. Is deze verdeler een uit hoogwaardige materialen en A-componenten samengesteld kwaliteitsproduct geproduceerd bij onze productie-unit **JK vloerheatingsystems BV** te Ede/Nederland.

Het lassen van de corrosievaste stalen (RVS) componenten **RVS 304** ((1.4301) 18 [%] chroom (Cr)) wordt uitgevoerd door een Tig-lasrobot, waarna een beitsbad en een glasparel behandeling er voor zorgen dat de verdeler zowel kwalitatief als esthetisch een absoluut topproduct is. De verdeler is voorzien van motoriseerbare insert ventielen (MIV) op basis van open-dichtsturing op de retourbalk en Taconova Topmeters, (instelbare flowmeters) op de aanvoerbalk. De flowmeter wordt gebruikt voor het inregelen, aflezen en af-

sluiten van de volumestroom per groep, met een directe controle van de doorstroming in de aangesloten vloerverwarmingsbuizen op de open LT-verdeler.

De meting van de doorstroming is gebaseerd op een verplaatsing van een schijfje dat is gemonteerd in een cilinder. De positie van de schijf wordt zichtbaar op het kijkglas. De doorstroming kan direct op de bedrukte schaalverdeling op het kijkglas worden afgelezen. Door de zwarte spindel te verdraaien kan de gewenste doorstroming ingesteld worden. De doorstroming kan afgesloten worden door de spindel geheel in te draaien.

De retourbalk is voorzien van een MIV met als aansluiting Euroconus M30x1,5 [mm] waarop een thermisch motor kan worden gemonteerd voor de aansturing van de vloerverwarmingsgroep (zone als meerdere groepen).



Danfoss Icon2™ Zoneregeling voor hydronische vloerverwarming

Met de PWM+ modus kan gebruik worden gemaakt van de Danfoss Icon2™ automatische balansregeling. Deze verkort in het systeem de “aan”-tijd voor de kortere leidingen in kleine ruimtes en geeft prioriteit aan de langere leidingen in grote ruimtes, in periodes waarin de behoefte aan warmte hoog is. Dit proces vindt automatisch en continu plaats. Dit is efficiënter voor het energieverbruik en comfortabeler. Hiermee wordt de installatie “**dynamische**” **hydraulisch gebalanceerd** op basis van vraag vanuit de kamerthermostaten. Omschakeling naar koeling op basis van de referentiethermostaat, of op basis van extern potentiaalvrij maakcontact/handmatige schakelaar.

Compleet systeem

Voor nieuwbouw projecten, zowel appartementen als grondgebonden woningen, ontwerpt **JK engineered solutions** het afgiftesysteem voor verwarmen en comfort (ver) koeling conform de Normen en ISSO publicaties. Dit wordt uitgevoerd met de integrale software van **liNear** waarin alle componenten van de verdeler en het afgiftesysteem zijn opgenomen. Hiermee wordt het secundaire systeem (afgiftesysteem) op woningniveau afgestemd met het primaire systeem (Bron/Omvormer) voor warmte/koudeopwekking.

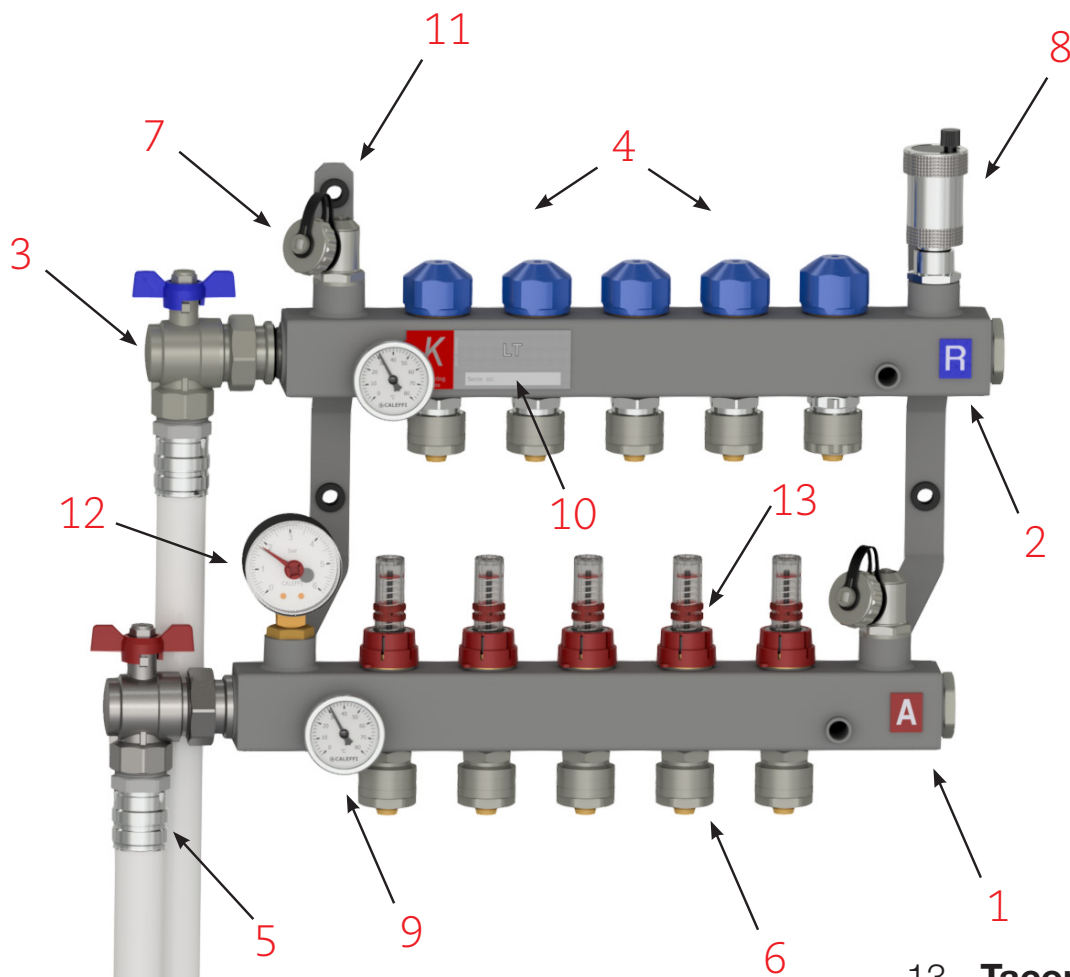
De afgiftesystemen zijn door de JK groep vastgelegd door geaccrediteerde laboratoria. Dit geldt voor zowel de “standaard” systemen conform de norm als de ingeslepen/ingesleesde systemen. Voor de vloerverwarmingsbuizen JK Flextube inverse soft Ø16x2 [mm] KLASSE 4/6 BAR en koppelingen op de verdeler wordt een KOMO gecertificeerd systeem toegepast, alle met Productcertificaten, die binnen de **BRL 5602/5607** vallen.

Zone-regeling

Danfoss Icon2™ biedt hiervoor een nauwkeurige en efficiënte regeling voor vloerverwarming en -koeling die compatibel is met warmtepompen, hybride systemen en

afleversets voor warmte en koude. Conform bouwbesluit moet het afgiftesysteem voor de verblijfsruimte in nieuwbouw nageregeld worden. De JK verdeler kan hiervoor worden aangestuurd met een modulaire regeling van Danfoss type Icon2™, bedraad of draadloos voor het regelen van de gewenste ruimtetemperatuur met de Icon2™ ruimtethermostaten in combinatie met de Icon2™ hoofdregelaar en het JK afgiftesysteem.

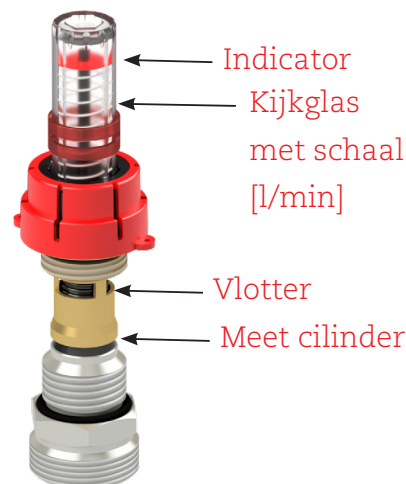
Danfoss Icon2™ is een modulair systeem met meerdere mogelijkheden/toepassingen voor verwarmen en koelen in combinatie met het JK afgiftesysteem. Het systeem kan automatisch omschakelen met één ruimtereferentie thermostaat of door middel van de handmatige fysieke schakelaar. Het afgifte systeem en regeling kan worden uitgevoerd als Master/Master. Daarnaast kunnen er verschillende applicaties worden gemaakt voor de verschillende uitvoeringen van het primair opwekkingsysteem. Ook dit gebeurt met de beschikbare regelappendages van Danfoss die aansluiten op het Icon2™ regelsysteem in combinatie met het JK afgifte systeem. Zoals o.a. de 6wegklep change-over in combinatie met een AB-QM⁰⁴ drukgecompenseerde regelafsluiter. Of in combinatie met een drukverschilregeling van Danfoss die de druk over de verdeler en afgiftesysteem constant houdt.



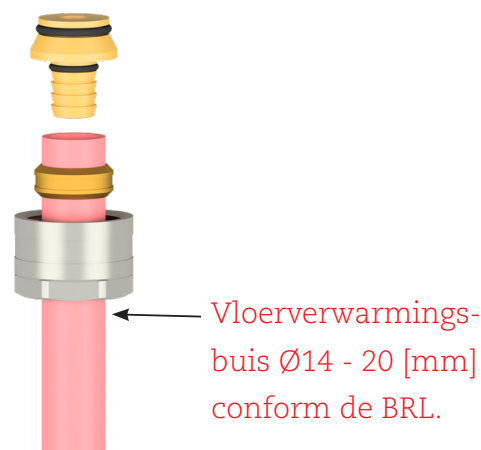
13 - Taconova Topmeter

Onderdelen:

1. Aanvoer verdeelbak DN 32 (RVS 304/1.4301)
2. Retour verzamelbak DN 32 (RVS 304/1.4301)
3. Kogelkraan (recht- /of haakse uitvoering)
4. Retourcircuit voorzien van geïntegreerde instelbare afsluiter MIV, Kvs 2,74 aansluiting M30x1,5 [mm] geschikt voor een thermische aandrijving
5. Perskoppeling voor aansluiting AKB
6. Aansluitkoppelingen voor verwarmingsbuis Ø 14/16 [mm] met Euroconus volgens DIN V3838 (separaat te leveren)
7. Vul- aftapkraan
8. Automatische ontluchter
9. Analoge temperatuurmeter (aanvoer/retour)
10. Type aanduiding met serienummer
11. Rubberen bevestigingstules
12. Manometer (drukmeter)
13. Flowmeter (flow indicatie, instel- en/of afsluitbaar)

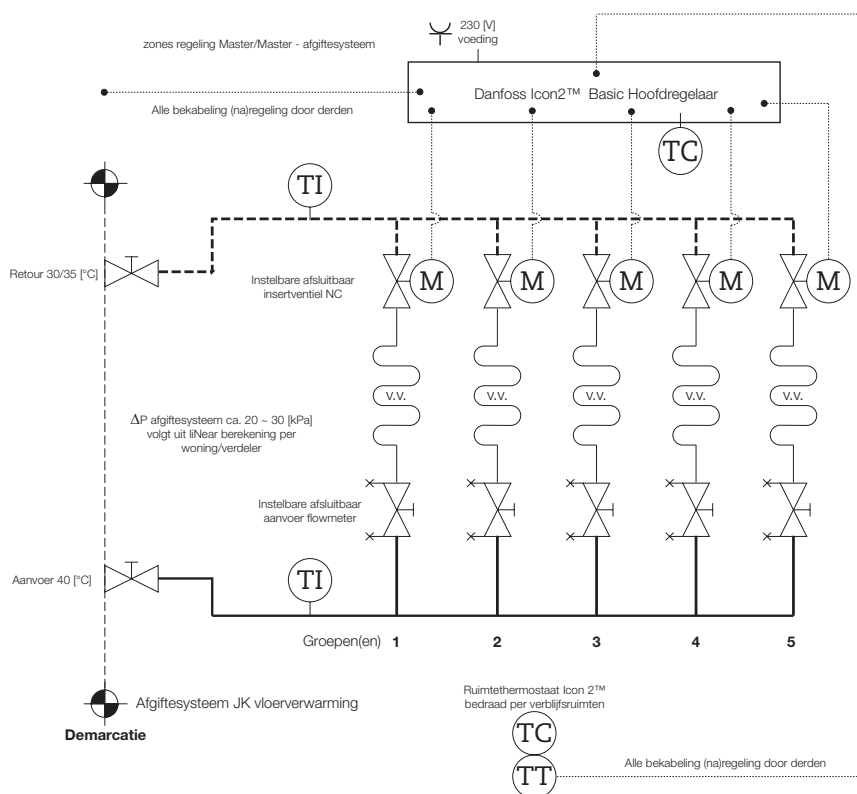


6 - Euroconus slangkoppeling



Principeschema LT verdeler

Deze verdeler wordt toegepast bij vloerverwarming en vloerkoelsystemen, waarbij de primaire warmtebron bestaat uit een laagtemperatuur (max. 40 [°C]) warmteopwekker, bijvoorbeeld een warmtepomp of indirecte afleverset. De watertemperatuurregeling, circulatiepomp en beveiligingen dient door derden te worden verzorgd. De verdelers zijn geschikt voor ruimtetemperatuur naregeling. De vloerverdelers zijn voorzien van uitstekende hydraulische eigenschappen voor optimaal balans en systeemrendement. Bedrijfszeker door toepassing van hoogwaardige materialen.



Standaard uitgevoerd met

- Groepsafsluiters - motoriseerbaar insertventiel.
- Flowmeters Taconova Topmeter.
- Automatisch afsluitbare ontluchter.
- Vul- aftapkranen.
- Manometer.
- Knelset voor directe knel- persaansluiting op de verwarmingsinstallatie t/m 5 groepen knel Ø22 [mm] vanaf 6 groepen knel Ø28 [mm] of pers DN20-DN32.
- 4-Punts muurbevestiging voorzien van rubberen bevestigingstules.
- Type aanduiding met unieke fabricagecode.
- Bevestigingsset met pluggen, schroeven en ringen.

Afmetingen & Gewicht

Aantal groepen	Hoogte in [mm]	Breedte in [mm]	Diepte in [mm]	Gewicht in [kg]
2	340	315	115	5.4
3	340	365	115	5.7
4	340	415	115	6.0
5	340	465	115	6.3
6	340	570	115	6.6
7	355	620	115	6.9
8	355	670	115	7.2
9	355	720	115	7.5
10	355	770	115	7.8
11	355	820	115	8.1

Voor de montage dient in de breedte te worden gerekend met 200[mm] (100 [mm] aan beide zijde van de verdeler).

* of perscombinatie DN20 - DN32

Technische specificatie

Medium	Water
Maximale werkdruk	6 [bar] (standaard)
Primaire aanvoertemperatuur	18 - 40 [°C]
Debiet regelbereik flowmeter	0,5 – 5,0 [l/m] (per groep)
Aansluiting:	
tot 5 groepen	Knelkoppeling Ø 22 [mm]*
vanaf 6 groepen	Knelkoppeling Ø 28 [mm]*
Groepen aansluiting	3/4" M euroconus
Afstand tussen outlet groepen	50 [mm]
Afmetingen verdeler	zie tabel maatvoering
Maatvoering aansluiting vanaf bovenkant dekvloer	300 [mm]
Minimale vrije ruimte aan zijkanten van de verdeler	75 [mm]

* of perscombinatie DN20 - DN32

Optioneel leverbaar met:

- Temperatuur (na)regeling Danfoss Icon2™.
- Thermische motoren M30 x 1,5 [mm] 240 [V].

WTP



De informatie in deze flyer is met de grootst mogelijke zorg samengesteld. Desondanks kunnen geen rechten aan de vermelde informatie worden ontleend. Weergegeven componenten kunnen afwijken van uiteindelijke toepassingen (versie 9/24).